

SANTO K 7 10 43-4 i

Integrierbares Kühlgerät
Integrating Fridge

Gebrauchs- und Einbauanweisung
Operating and Installation Instructions

AEG Hausgeräte GmbH
Postfach 1036
D-90327 Nürnberg

<http://www.aeg.hausgeraete.de>

© Copyright by AEG Änderungen vorbehalten
2222 343-12 Subject to change without notice 10/04

Sehr geehrte Kundin, sehr geehrter Kunde,

bevor Sie Ihr neues Kältegerät in Betrieb nehmen, lesen Sie bitte diese Gebrauchsanweisung aufmerksam durch. Sie enthält wichtige Informationen zum sicheren Gebrauch, zum Aufstellen und zur Pflege des Gerätes.

Bewahren Sie bitte die Gebrauchsanweisung zum späteren Nachschlagen auf. Geben Sie sie an eventuelle Nachbesitzer des Gerätes weiter.

Hinweis: Diese Gebrauchsanweisung ist für mehrere technisch vergleichbare Modelle mit unterschiedlicher Ausstattung bestimmt. Beachten Sie bitte nur die Hinweise, die Ihre Geräteausführung betreffen.



Mit dem Warndreieck und/oder durch Signalwörter (**Warnung!**, **Vorsicht!**, **Achtung!**) sind Hinweise hervorgehoben, die für Ihre Sicherheit oder für die Funktionsfähigkeit des Gerätes wichtig sind. Bitte unbedingt beachten.



Nach diesem Zeichen erhalten Sie ergänzende Informationen zur Bedienung und praktischen Anwendung des Gerätes.



Mit der Blume sind Tips und Hinweise zum wirtschaftlichen und umweltschonenden Einsatz des Gerätes gekennzeichnet.

Für evtl. auftretende Störungen enthält die Gebrauchsanweisung Hinweise zur selbständigen Behebung, siehe Abschnitt "Was tun, wenn ...". Sollten diese Hinweise nicht ausreichen, haben Sie jederzeit zwei Anlaufstellen, bei denen Ihnen weitergeholfen wird:

AEG DIRECT

INFO SERVICES 0180 - 555 4 555

*(Telekom 0,12 Euro/min.)

Wir sind für Sie da:

montags bis freitags

8.00 bis 20.00 Uhr

samstags

10.00 bis 14.00 Uhr.

Hier erhalten Sie Antwort auf jede Frage, die die Ausstattung und den Einsatz Ihres Gerätes betrifft. Natürlich nehmen wir auch gerne Wünsche, Anregungen und Kritik entgegen. Unser Ziel ist es, zum Nutzen unserer Kunden unsere Produkte und Dienstleistungen weiter zu verbessern.

Bei technischen Problemen steht Ihnen unser WERKSKUNDENDIENST in Ihrer Nähe jederzeit zur Verfügung (Adressen und Telefonnummern finden Sie im Verzeichnis Garantiebedingungen / Kundendienststellen).

Beachten Sie dazu den Abschnitt „Kundendienst“

Gedruckt auf umweltschonend hergestelltem Papier

– wer ökologisch denkt, handelt auch so ...

Inhalt

Sicherheit	4
Entsorgung	6
Information zur Geräteverpackung	6
Entsorgung von Altgeräten	6
Transportschutz entfernen	6
Transportsicherungen	6
Aufstellen	7
Aufstellort	7
Ihr Kühlgerät braucht Luft	8
Türanschlag wechseln	8
Nischenmaße	8
Anweisungen für den integrierten Einbau	8
Elektrischer Anschluß	13
Vor Inbetriebnahme	14
Inbetriebnahme und Temperaturregelung	14
Innenausstattung	15
Abstellflächen	15
Variable Innentür	15
Richtig lagern	16
Einfrieren und Tiefkühl lagern	16
Eiswürfel bereiten	17
Gefrierkalender	18
Abtauen	18
Gerät abschalten	19
Reinigung und Pflege	19
Tips zur Energie-Einsparung	21
Was tun, wenn	21
Abhilfe bei Störungen	21
Lampe auswechseln	23
Bestimmungen, Normen, Richtlinien	23

Sicherheit

Die Sicherheit unserer Kältegeräte entspricht den anerkannten Regeln der Technik und dem Gerätesicherheitsgesetz. Dennoch sehen wir uns veranlaßt, Sie mit folgenden Sicherheitshinweisen vertraut zu machen:

Bestimmungsgemäße Verwendung

- Das Kältegerät ist für die Verwendung im Haushalt bestimmt. Es eignet sich zum Kühlen, Einfrieren und Tiefkühlagern von Lebensmitteln sowie zur Eisbereitung. Wird das Gerät zweckentfremdet oder falsch bedient, kann vom Hersteller keine Haftung für eventuelle Schäden übernommen werden.
- Umbauten oder Veränderungen am Kältegerät sind aus Sicherheitsgründen nicht zulässig.
- Sollten Sie das Kältegerät gewerblich oder für andere Zwecke als zum Kühlen, Tiefkühlagern und Einfrieren von Lebensmitteln benutzen, beachten Sie bitte die für Ihren Bereich gültigen gesetzlichen Bestimmungen.

Vor der ersten Inbetriebnahme

- Überprüfen Sie das Kältegerät auf Transportschäden. Ein beschädigtes Gerät auf keinen Fall anschließen! Wenden Sie sich im Schadensfall bitte an den Lieferanten.

Kältemittel

Das Gerät enthält im Kältemittelkreislauf das Kältemittel Isobutan (R600a), ein Naturgas mit hoher Umweltverträglichkeit, das jedoch brennbar ist.

- Achten Sie beim Transportieren und Aufstellen des Gerätes darauf, daß keine Teile des Kältemittelkreislaufs beschädigt werden.
- Bei Beschädigung des Kältemittelkreislaufs:
 - offenes Feuer und Zündquellen unbedingt vermeiden;
 - den Raum, in dem das Gerät steht, gut durchlüften.

Sicherheit von Kindern

- Verpackungsteile (z. B. Folien, Styropor) können für Kinder gefährlich sein. Erstickungsgefahr! Verpackungsmaterial von Kindern fernhalten!
- Ausgediente Altgeräte bitte vor der Entsorgung unbrauchbar machen. Netzstecker ziehen, Netzkabel durchtrennen, eventuell vorhandene Schnapp- oder Riegelschlösser entfernen oder zerstören. Dadurch verhindern Sie, daß sich spielende Kinder im Gerät einsperren (Erstickungsgefahr!) oder in andere lebensgefährliche Situationen geraten.

Regulations, Standards, Guidelines

This appliance was designed for household use and was manufactured in accordance with the appropriate standards. The necessary measures in accordance with appliance safety legislation regulations (GSG), accident prevention regulations for refrigeration appliances (VBG 20) and the regulations of the German Society of Electrical Engineers (VDE) were observed in the manufacture of this appliance.

(E) The refrigerant circuit has been checked for leaks.

This appliance is in accordance with the following EU guidelines:

- 73/23/EEG dated 19 February 1973 - low voltage guidelines.
- 89/336/EEG dated 3 May 1989

(including guideline change notice 92/31/EEG) - EMV guideline

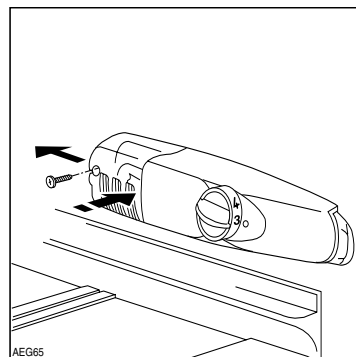
Malfunction	Possible Cause	Remedy
Unusual noises.	Appliance is not level.	Readjust the feet.
	The appliance is touching the wall or other objects.	Move the appliance slightly.
	A component, e.g. a pipe, on the rear of the appliance is touching another part of the appliance or the wall.	If necessary, carefully bend the component out of the way.
The compressor does not start immediately after changing the temperature setting.	This is normal, no error has occurred.	The compressor starts after a period of time.
Water on the floor or on storage shelves.	Water drain hole is blocked.	See the "Cleaning and Care" section.

Changing the light bulb

Warning! There is a risk of electric shocks! Before changing the light bulb, switch off the appliance and unplug it, or pull the fuse or the circuit breaker.

Light bulb data: 220-240 V, max. 15 W

- To switch off the appliance, turn the temperature regulator to position "0".
- Unplug the mains plug.
- To change the light bulb, undo the screw.
- Press the light bulb cover as shown and slide it backwards.
- Change the defective light bulb.
- Refit the light bulb cover and the screw.
- Put the refrigerator back into operation.



- Kinder können Gefahren, die im Umgang mit Haushaltsgeräten liegen, oft nicht erkennen. Sorgen Sie deshalb für die notwendige Aufsicht und lassen Sie Kinder nicht mit dem Gerät spielen!

Im Alltagsbetrieb

- Behälter mit brennbaren Gasen oder Flüssigkeiten können durch Kälteeinwirkung undicht werden. Explosionsgefahr! Lagern Sie keine Behälter mit brennbaren Stoffen, wie z.B. Spraydosen, Feuerzeug-Nachfüllkartuschen etc. im Kältegerät.
- Flaschen und Dosen dürfen nicht in den Gefrierraum. Sie können springen, wenn der Inhalt gefriert - bei kohlenstoffhaltigem Inhalt sogar explodieren! Legen Sie nie Limonaden, Säfte, Bier, Wein, Sekt usw. in den Gefrierraum. Ausnahme: Hochprozentige Spirituosen können im Gefrierraum gelagert werden.
- Speiseeis und Eiswürfel nicht unmittelbar aus dem Gefrierraum in den Mund nehmen. Sehr kaltes Eis kann an Lippen oder Zunge festfrieren und Verletzungen verursachen.
- Tiefkühlgut nicht mit nassen Händen berühren. Die Hände könnten daran festfrieren.
- Keine Elektrogeräte (z. B. elektrische Eismaschinen, Rührgeräte etc.) im Kältegerät betreiben.
- Vor Reinigungsarbeiten das Gerät grundsätzlich abschalten und den Netzstecker ziehen oder Sicherung in der Wohnung abschalten bzw. herausdrehen.
- Netzstecker immer am Stecker aus der Steckdose ziehen, nie am Kabel.

Im Störfall

- Sollte einmal eine Störung am Gerät auftreten, sehen Sie bitte zuerst in dieser Gebrauchsanweisung unter "Was tun, wenn ..." nach. Falls die dort aufgeführten Hinweise nicht weiterhelfen, führen Sie bitte keine weiteren Arbeiten selbst aus.
- Kältegeräte dürfen nur von Fachkräften repariert werden. Durch unsachgemäße Reparaturen können erhebliche Gefahren entstehen. Wenden Sie sich im Reparaturfall bitte an Ihren Fachhändler oder an unseren Kundendienst.

Entsorgung

Information zur Geräteverpackung

Alle verwendeten Werkstoffe sind umweltverträglich! Sie können gefahrlos deponiert oder in der Müllverbrennungsanlage verbrannt werden!

Zu den Werkstoffen: Die Kunststoffe können auch wiederverwertet werden und sind folgendermaßen gekennzeichnet:

>PE< für Polyäthylen, z. B. bei der äußeren Hülle und den Beuteln im Innern.

>PS< für geschäumtes Polystyrol, z. B. bei den Polsterteilen, grundsätzlich FCKW-frei.

Die Kartonteile werden aus Altpapier hergestellt und sollten auch wieder zur Altpapiersammlung gegeben werden.

Entsorgung von Altgeräten

Aus Umweltschutzgründen müssen Kältegeräte fachgerecht entsorgt werden. Dies gilt für Ihr bisheriges Gerät und - nachdem es eines Tages ausgedient hat - auch für Ihr neues Gerät.



Warnung! Ausgediente Altgeräte bitte vor der Entsorgung unbrauchbar machen. Netzstecker ziehen, Netzkabel durchtrennen, eventuell vorhandene Schnapp- oder Riegelschlösser entfernen oder zerstören. Dadurch verhindern Sie, daß sich spielende Kinder im Gerät einsperren (Ersticken-gefahr!) oder in andere lebensgefährliche Situationen geraten.

Entsorgungshinweise:

- Das Gerät darf nicht mit dem Haus- oder Sperrmüll entsorgt werden.
- Der Kältemittelkreislauf, insbesondere der Wärmetauscher an der Geräterückseite, darf nicht beschädigt werden.
- Auskunft über Abholtermine oder Sammelplätze erhalten Sie bei der örtlichen Stadtreinigung oder der Gemeindeverwaltung.

Transportschutz entfernen

Das Gerät sowie Teile der Innenausstattung sind für den Transport geschützt.

- Klebebänder links und rechts an den Türaußenseiten abziehen.
- Alle Klebebänder sowie Polsterteile aus dem Geräteinnenraum entfernen.

Transportsicherungen

Ihr Gerät ist mit Transportsicherung versehen, die die Ablage während des Transportes sichern..

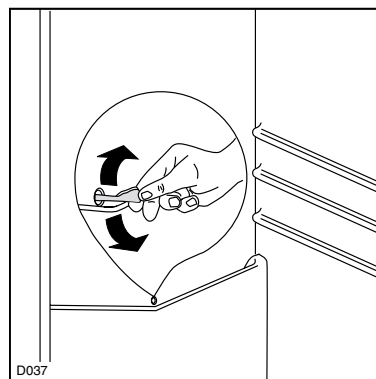
Warning! Repairs to refrigerators/freezers may only be performed by qualified service engineers. Improper repairs can give rise to significant hazards for the user. If your appliance needs repairing, please contact your specialist dealer or our Customer Service.

Malfunction	Possible Cause	Remedy
Appliance does not work.	Appliance is not switched on	Switch on the appliance.
	Mains plug is not plugged in or is loose.	Insert mains plug.
	Fuse has blown or is defective.	Check fuse, replace if necessary.
	Socket is defective.	Mains malfunctions are to be corrected by an electrician.
Appliance cools too much.	Temperature is set too cold.	Turn the temperature regulator to a warmer setting temporarily..
The food is too warm.	Temperature is not properly adjusted.	Please look in the "Initial Start Up" section.
	Door was open for an extended period.	Open the door only as long as necessary.
	A large quantity of warm food was placed in the appliance within the last 24 hours.	Turn the temperature regulator to a colder setting temporarily.
Interior lighting does not work.	The appliance is near a heat source.	Please look in the "Installation location" section.
	Light bulb is defective.	Please look in the "Changing the Light Bulb" section.
Heavy build up of frost, possibly also on the door seal.	Door seal is not air tight (possibly after changing over the hinges).	Carefully warm the leaking sections of the door seal with a hair dryer (not hotter than approx. 50 °C). At the same time shape the warmed door seal by hand such that it sits correctly.

4. Clean the appliance and the interior accessories with a cloth and lukewarm water. Commercially available dish washing detergents may also be used.
5. After cleaning wipe with fresh water and rub dry.



Accumulation of dust at the condenser increases energy consumption. For this reason carefully clean the condenser at the back of the fridge once a year with a soft brush or a vacuum cleaner.



6. Check the water drain hole on the rear wall of the fridge. Clear a blocked drain hole with the aid of the green peg in the pack of accessories included with the appliance.
7. After everything is dry place appliance back into service.



Energy Saving Tips

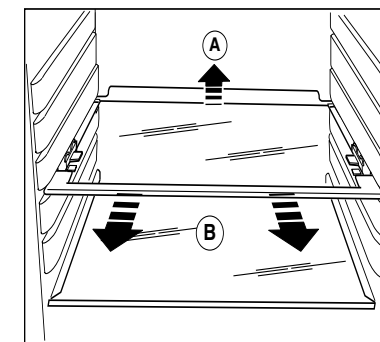
- Do not install the appliance near cookers, radiators or other sources of warmth. High ambient temperatures cause longer, more frequent operation of the compressor.
- Ensure sufficient air circulation and exhaust at the appliance base and at the back wall of the appliance. Never cover air vent openings.
- Do not place warm foods into the appliance. Allow warm foods to cool first.
- Only leave door open as long as necessary.
- Do not set temperature any colder than necessary.
- Keep the heat emitting condenser, the metall grille on the rear wall of your appliance, always clean.

What to do if ...

Correcting Malfunctions

A malfunction may be caused by only a minor fault that you can rectify yourself using the following instructions. Do not perform any other work on the appliance if the following information does not provide assistance in your specific case.

Entfernen Sie diese wie folgt:
Ablagen hinten hochheben, in Pfeilrichtung ziehen bis sich die Ablage löst und die Sicherungen entfernen.



Aufstellen

Aufstellort

Das Gerät soll in einem gut belüfteten und trockenen Raum stehen.

Die Umgebungstemperatur wirkt sich auf den Stromverbrauch und die einwandfreie Funktion des Gerätes aus. Daher sollte das Gerät

- nicht direkter Sonneneinstrahlung ausgesetzt sein;
- nicht an Heizkörpern, neben einem Herd oder sonstigen Wärmequellen stehen;
- nur an einem Ort stehen, dessen Umgebungstemperatur der Klimaklasse entspricht, für die das Gerät ausgelegt ist.

Die Klimaklasse finden Sie auf dem Typschild, das sich links im Innenraum des Kühlraumes befindet.

Nachstehende Tabelle zeigt, welche Umgebungstemperatur welcher Klimaklasse zugeordnet ist:

Klimaklasse	für Umgebungstemperatur von
SN	+10 bis +32 °C
N	+16 bis +32 °C
ST	+18 bis +38 °C
T	+18 bis +43 °C

Ist die Aufstellung neben einer Wärmequelle unvermeidbar, sind folgende seitliche Mindestabstände einzuhalten:

- zu Elektroherden 3 cm;
- zu Öl- und Kohleherden 30 cm.

Können diese Abstände nicht eingehalten werden, ist eine Wärmeschutzplatte zwischen Herd und Kältegerät erforderlich.

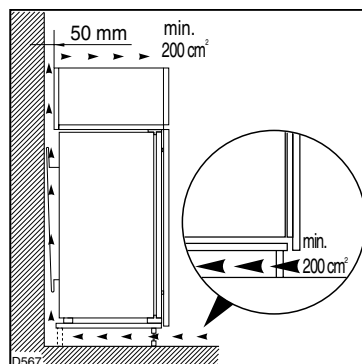
Steht das Kältegerät neben einem anderen Kühl- oder Gefriergerät, ist ein seitlicher Abstand von 5 cm erforderlich, damit sich an den Geräte-Außen-seiten kein Schwitzwasser bildet.

Ihr Kühlgerät braucht Luft

Aus Gründen der Betriebssicherheit muß eine Mindestbelüftung gewährleistet sein, wie aus der Abb. hervorgeht:

Achtung:

Die Lüftungs-Öffnungen müssen immer saubergehalten werden. Damit die Luft zirkulieren kann, die Lüftungsöffnungen niemals abdecken oder verstellen.



Türanschlag wechseln

Zur Transportsicherung wurde die Gerätetür an beiden Anschlagseiten mit Scharnierstiften befestigt. Je nach Türanschlag, Scharnierstift auf einer Seite oben und unten entfernen.



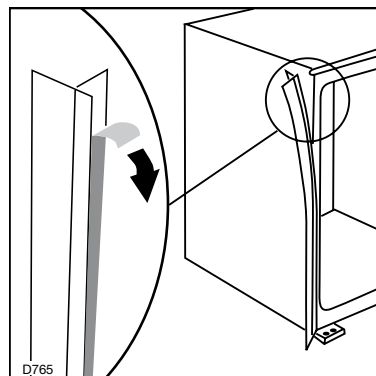
Warnung! Während des Türanschlagwechsels darf das Gerät nicht am Stromnetz angeschlossen sein. Vorher Netzstecker ziehen.

Nischenmaße

Höhe	1030 mm
Tiefe	550 mm
Breite	560 mm

Anweisungen für den integrierten Einbau

Fugenabdeckprofil am Gerät, wie in Abbildung gezeigt ankleben.



Switching off the appliance

To switch off the appliance, turn the temperature regulator to position "0".

If the appliance is not going to be used for an extended period:

1. Remove all refrigerated and deep-frozen packages as well as ice trays.
2. Switch off the appliance by turning the temperature regulator to position "0".
3. Remove the mains plug or switch off or turn out the circuit breaker or fuse.
4. Defrost freezer compartment and clean thoroughly (see section: "Cleaning and Care").
5. Leave the door open to avoid the build up of odours.

Cleaning and Care

For hygienic reasons the appliance interior, including interior accessories, should be cleaned regularly.



Warning!

- The appliance may not be connected to the mains during cleaning. Danger of electrical shock! Before cleaning switch the appliance off and remove the plug from the mains, or switch off or turn out the circuit breaker or fuse.
- Never clean the appliance with a steam cleaner. Moisture could accumulate in electrical components, danger of electrical shock! Hot vapours can lead to the damage of plastic parts.
- The appliance must be dry before it is placed back into service.

Attention!

- Ethereal oils and organic solvents can attack plastic parts, e.g.
 - lemon juice or the juice from orange peels;
 - butyric acid;
 - cleansers which contain acetic acid.

Do not allow such substances to come into contact with appliance parts.

- Do not use any abrasive cleansers.

1. Remove frozen food and the food from the refrigerator. Wrap frozen food in several layers of newspaper. Store it in a cool place, well covered.
2. Defrost the freezer compartment prior to cleaning (see "Defrosting" section).
3. Switch the appliance off and remove the plug from the mains, or switch off or turn out the circuit breaker or fuse.

Defrosting

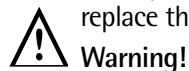
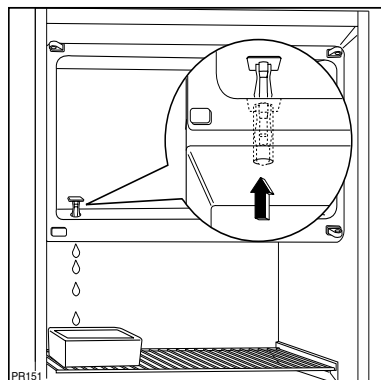
Refrigerator

Frost is automatically eliminated from the evaporator of the refrigerator compartment every time the motor compressor stops, during normal use. The defrost water drains out through a trough into a special container at the back of the appliance, over the motor compressor, where it evaporates.

Freezer

The freezer compartment, however, will become progressively covered with frost. This should be removed with a plastic scraper, whenever the thickness of the frost exceeds 4 mm. During this operation it is not necessary to switch off the power supply or to remove the foodstuffs. However when the ice becomes very thick on the inner liner, complete defrosting should be carried out as follows:

1. Remove the frozen food from the freezer, wrap it in several layers of newspaper and put it in a very cool place.
2. Leave the door open, place a basin on the top shelf of the refrigerator compartment under the drain hole, remove the plug as shown in the figure;
3. When defrosting is completed, dry the interior thoroughly and refit the plug;
4. Turn the thermostat knob back to the required setting or replace the plug in the power socket. After letting the appliance run for at least half an hour, replace the previously removed food into the compartment.



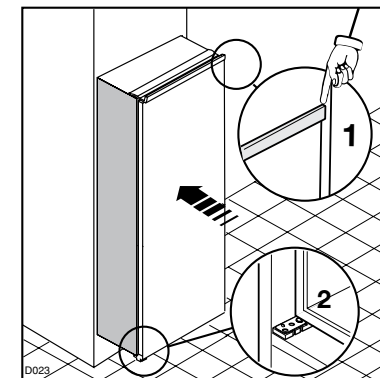
Warning!

Never use metal tools to scrape off the frost

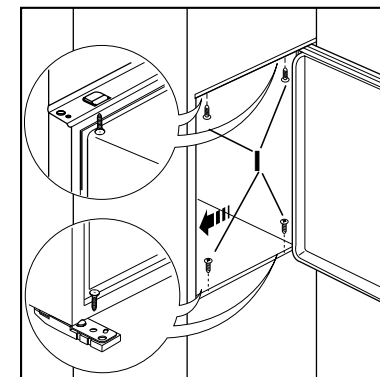
Do not use a mechanical device or any artificial means to speed up the thawing process other than those recommended by the manufacturer.

A temperature rise of the frozen food packs, during defrosting, may shorten their safe storage life.

Gerät in die Nische einschieben, bis die Anschlagleiste (1) oben am Möbel anliegt und die vordere Kante des Scharniers mit der Türöffnungsseite bündig an der Nischenseitenwand ansteht (2).

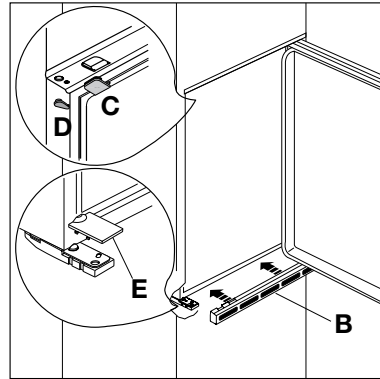


Gerät mit den 4 beiliegenden Schrauben befestigen.
(l = 3,5 x 13)

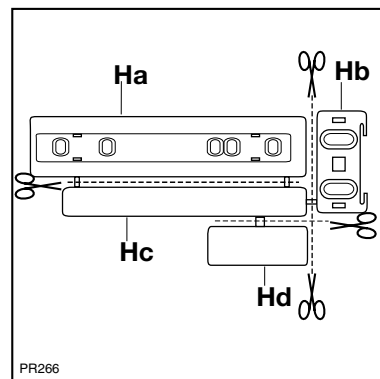


In die Befestigungs- und Scharnierlöcher beiliegende Abdeckkappen (C-D) einsetzen.

Belüftungsgitter (B) und Scharnierabdeckung (E) aufstecken.



Die Teile Ha, Hb, Hc, Hd abtrennen, wie in der Abb. gezeigt wird.



- Thawed foods which have not been processed further (cooked into meals) may not under any circumstances be frozen a second time.
- Containers with flammable gases or liquids can leak at low temperatures. There is a risk of an explosion! Do not store any containers with flammable materials such as, for example, spray cans, fire extinguisher refill cartridges etc in the refrigerator/freezer.
- Bottles and cans must not be placed in the freezer. They can burst when the contents freeze, high carbonate content drinks can even explode! Never store lemonade, juices, beer, wine, sparkling wine etc. in the freezer. Exception: high alcohol content spirits can be stored in the freezer.
- All foods must be packed air tight prior to freezing, so that they do not dry out or lose their flavour, and so that no flavour contamination of other frozen goods occurs.

Caution! Do not touch frozen food with wet hands. Your hands could freeze to the food.

1. Unfrozen food must not touch items already frozen, otherwise the frozen food could begin to defrost.
2. To achieve faster freezing of food or to freeze the maximum allowed quantity, turn the thermostat setting to the highest position.

Preparation of Ice Cubes

1. Fill the ice cube tray 3/4 full with cold water, place it in the freezer compartment and leave to freeze.
2. To loosen the frozen cubes, either bend the ice cube tray or hold it under running water for a few seconds.

Important! Never try to free an ice tray that is frozen to the freezer compartment using pointed or sharp edged objects.

Freezing Calendar

- The symbols show different types of frozen goods.
- The numbers indicate storage times in months for the appropriate types of frozen goods. Whether the upper or lower value of the indicated storage time is valid depends on the quality of the foods and pre-treating before freezing. The lower value applies to foods with high fat content.



Fresh food refrigeration

To obtain the best performance:

- do not store warm food or evaporating liquids in the refrigerator
- do cover or wrap the food, particularly if it has a strong flavour.
- Position food so that air can circulate freely round it.

Useful hints:

Meat (all types): wrap in polythene bags and place on the glass shelf above the vegetable drawer(s) For safety, store in this way only one or two days at the most.

Cooked foods, cold dishes, etc: these should be covered and may be placed on any shelf.

Fruit and vegetables: these should be thoroughly cleaned and placed in the special drawer(s) provided.

Butter and cheese: these should be placed in special airtight containers or wrapped in aluminium foil or polythene bags to exclude as much air as possible.

Milk bottles: these should have a cap and should be stored in the bottle rack on the door.

Bananas, potatoes, onions and garlic, if not packed, must not be kept in the refrigerator.

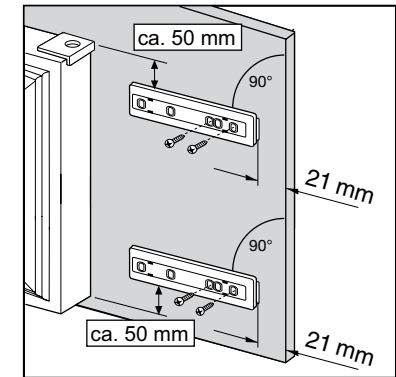
Freezing and storing frozen food

You can use your freezer for freezing fresh food yourself.

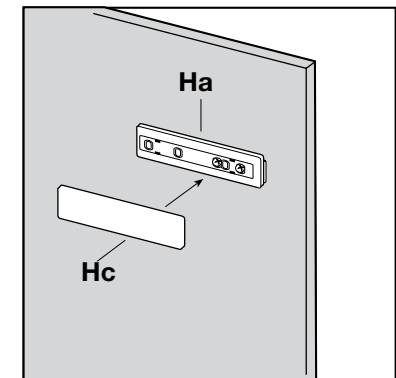
Important!

- The temperature in the freezer compartment must be $-18\text{ }^{\circ}\text{C}$ or colder before freezing food.
- Please observe the freezing capacity given on the rating plate. The freezing capacity is the maximum quantity of fresh food that can be frozen within a period of 24 hours. If you wish to freeze food several days in a row, please observe a maximum capacity of only 2/3 to 3/4 of that on the rating plate. The quality of the food is best preserved when it is frozen right through to the core as quickly as possible.
- Allow warm food to cool down before freezing. The warmth will cause increased ice formation and increase the power consumption.
- Please note the maximum storage times specified by the manufacturer.

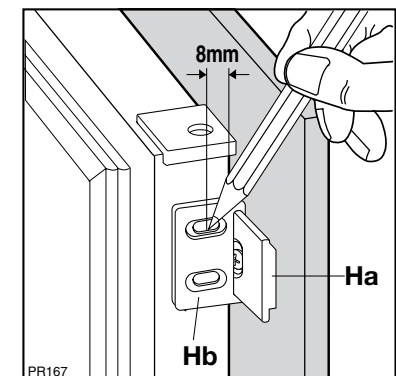
Die Schiene (Ha) auf der Innenseite der Möbeltür oben und unten auflegen (siehe Abb.) und die Position der Bohrlöcher anzeichnen. Nachdem die Löcher gebohrt wurden, die Schiene mit den mitgelieferten Schrauben befestigen.



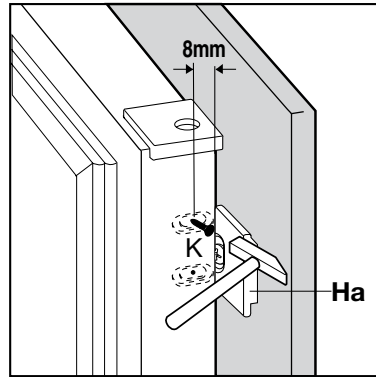
Die Abdeckung (Hc) in die Schiene (Ha) eindrücken, bis sie einrastet.



Gerätetür und Möbeltür auf ca. 90° öffnen. Den Winkel (Hb) in der Schiene (Ha) einsetzen. Gerätetür und Möbeltür zusammenhalten und die Bohrlöcher anzeichnen (siehe Abb.).



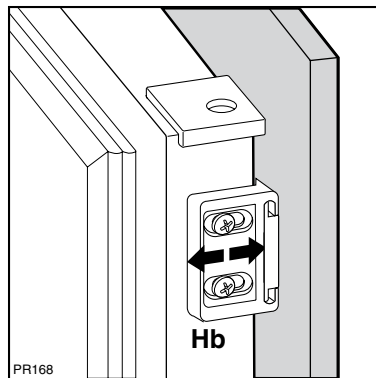
Die Winkeleisen entfernen und 8 mm vom äusseren Rand der Tür mit dem Nagel (K) kennzeichnen.



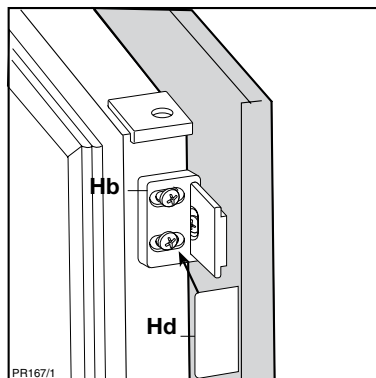
Den Winkel wieder auf der Schiene anbringen und mit den mitgelieferten Schrauben befestigen.

Für eine allfällig notwendige Ausrichtung der Möbeltür, den Spielraum der Langlöcher nutzen.

Nach Beendigung der Arbeiten das einwandfreie Schließen der Gerätetür überprüfen.



Die Abdeckung (Hd) in die Schiene (Hb) eindrücken, bis sie einrastet.



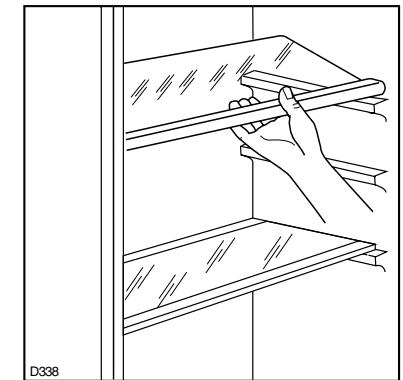
Interior Accessories

Storage Shelves

The glass shelf above the fruit and vegetable compartment should always remain in position, to ensure fruit and vegetables stay fresh longer.

The remaining storage shelves can be adjusted to various heights:

Pull the storage shelf forward until it can be tipped up or down and removed.



To insert at a different height use the same procedure in reverse.

Adjustment for tall goods:

Remove the front half of the two-part vario glass storage shelf and insert it at a different level. Space is thus gained for storage of tall goods on the underlying storage shelf.

Variable Inner Door

The door compartments can be pulled up and removed, and inserted at other positions as needed.

Prior to Initial Start-Up

- Please clean the appliance interior and all accessories prior to initial start-up (see section: "Cleaning and Care").

Starting up and temperature regulation

- Insert the plug into the plug socket. With the refrigerator compartment door open, the internal lighting is switched on. The temperature selector knob is located on the RH side of the refrigerator compartment.

Setting „0" means: Off.

Setting „1" means: Hightest temperature, (warmest setting).

Setting „6" (end-stop) means: Lowest temperature, (coldest setting).

However, the exact setting should be chosen keeping in the mind that the temperature inside the refrigerator depends on:

- the quantity of food stored
- how often the door is opened

The temperatures in the refrigerator compartment and freezer compartment cannot be independently regulated.

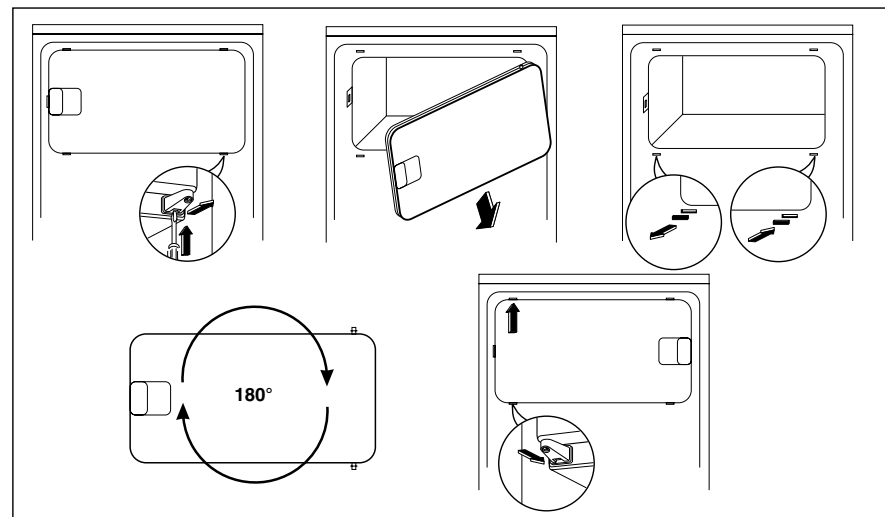
If you want the freeze fresh food rapidly, select setting „6", ensuring that the temperature in the refrigerator compartment does not drop below 0°C. You should also promptly reset the temperature regulator to setting „3" or „4".

Important!

High ambient temperatures (e.g. on hot summer days) and a cold setting on the temperature regulator (position "5" to "6") can cause the compressor to run continuously.

If this happens, turn the temperature regulator back to a warmer setting (position "3" to "4"). At this setting the compressor will be switched on and off as usual and automatic defrosting recommenced.

Anschlagwechsel Verdampferfachtür



Elektrischer Anschluß

Für den elektrischen Anschluß ist eine vorschriftsmäßig installierte Schutzkontakt-Steckdose erforderlich. Sie sollte so gesetzt sein, daß ein Ziehen des Netzsteckers möglich ist.

Die elektrische Absicherung muß mindestens 10/16 Ampere betragen.

Ist die Steckdose bei eingebautem Gerät nicht mehr zugänglich, muß eine geeignete Maßnahme in der Elektroinstallation sicherstellen, daß das Gerät vom Netz getrennt werden kann (z. B. Sicherung, LS-Schalter, Fehlerstrom-Schutzschalter oder dergleichen mit einer Kontaktöffnungsweite von mindestens 3 mm).

- Vor Inbetriebnahme am Typschild des Gerätes überprüfen, ob Anschlußspannung und Stromart mit den Werten des Stromnetzes am Aufstellort übereinstimmen.

Z. B.: AC 220 ... 240 V 50 Hz oder
220 ... 240 V~ 50 Hz

(d. h. 220 bis 240 Volt Wechselstrom, 50 Hertz)

Das Typschild befindet sich links im Innenraum des Kühlraumes.

Vor Inbetriebnahme

- Das Geräteinnere und alle Ausstattungsteile bitte vor Erstinbetriebnahme reinigen (siehe Abschnitt "Reinigung und Pflege").

Inbetriebnahme und Temperaturregelung

- Netzstecker in die Steckdose stecken. Die Innenbeleuchtung leuchtet bei geöffneter Tür. Der Drehknopf für die Temperaturwahl ist im Kühlraum rechts.

Stellung „0“ bedeutet: aus.

Stellung „1“ bedeutet: Höchste Innentemperatur (wärmste Einstellung).

Stellung „6“ (Endanschlag) bedeutet: Tiefste Innentemperatur (kälteste Einstellung).

Folgende Einflüsse sind ausschlaggebend für die Innentemperatur:

- Umgebungstemperatur;
- Menge und Temperatur der eingelagerten Lebensmittel;
- Häufiges oder langes Öffnen der Tür.

Die Temperaturen im Kühlraum und Gefrierraum lassen sich nicht getrennt regeln.

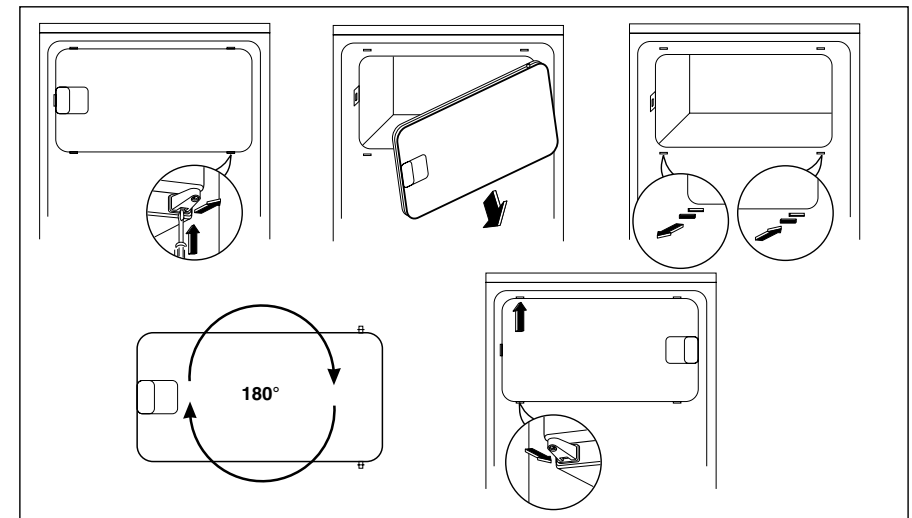
Sollten frische Lebensmittel schnell eingefroren werden, kann Stellung „6“ gewählt werden. Achten Sie darauf, daß die Temperatur im Kühlraum nicht unter 0°C absinkt und stellen Sie den Temperaturregler rechtzeitig auf Stellung „3“ oder „4“ zurück.

Wichtig!

Hohe Umgebungstemperatur (z. B. an heißen Sommertagen) und kalte Einstellung des Temperaturreglers (Stellung „5“ bis „6“) kann zu Dauerbetrieb des Kompressors führen.

In diesem Fall den Temperaturregler auf eine wärmere Einstellung zurückdrehen (Stellung „3“ bis „4“). Bei dieser Einstellung wird der Kompressor geregelt und der Abtauvorgang wieder automatisch eingeleitet.

Inner door reversal



Electrical connection

Before initial start-up, refer to the appliance rating plate to ascertain if supply voltage and current values correspond with those of the mains at the installation location.

e.g.: AC 220 ... 240 V 50 Hz or
220 ... 240 V~ 50 Hz

(i.e. 220 to 240 volts alternating current, 50 Hertz)

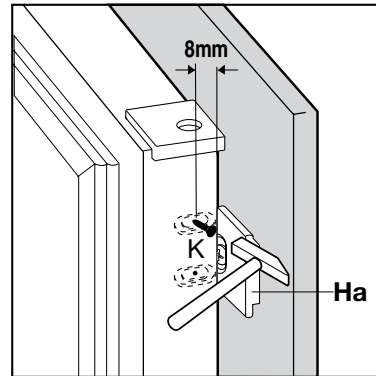
The rating plate is inside the appliance on the left.

A correctly installed, earthed socket is required for the electrical supply. The supply must have a fuse rating of at least 10 Amps.

If the socket is not accessible once the appliance is built in, the electrical installation must include suitable means of isolating the appliance from the mains (e.g. fuse, cut-out, current trip or similar with a minimum contact separation of 3 mm).

Attention: The mains connection cable may only be replaced by a skilled electrician. Please contact your dealer or our customer service department for repairs.

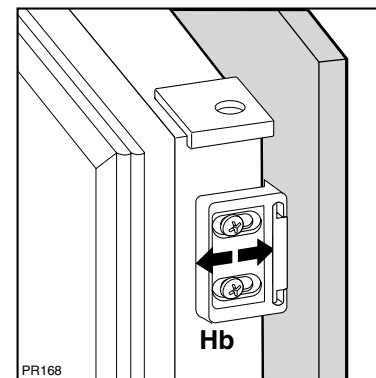
Remove the brackets and mark a distance of 8 mm from the outer edge of the door where the nail must be fitted (K).



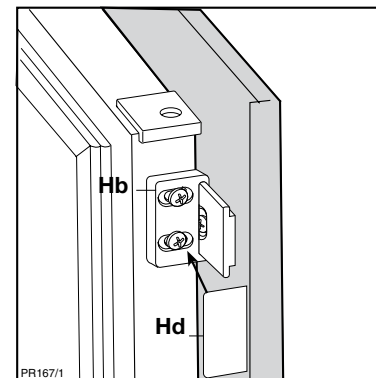
Place the small square on the guide again and fix it with the screws supplied.

Should the lining up of the furniture door be necessary, use the clearance of slots.

At the end of operations, it is necessary to check if the door of the furniture closes properly.



Fix cover (Hd) on guide (Hb) until it clips into place.



Innenausstattung

Abstellflächen

Die Abstellfläche aus Glas über den Obst- und Gemüseschalen muß immer in dieser Stellung verbleiben, damit Obst und Gemüse länger frisch bleiben. Die übrigen Abstellflächen sind höhenverstellbar:

Dazu die Abstellfläche soweit nach vorne ziehen, bis sie sich nach oben oder unten abschnellen und herausnehmen läßt.

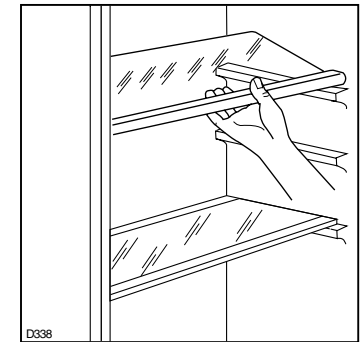
Das Einsetzen in eine andere Höhe bitte in umgekehrter Reihenfolge vornehmen.

Hohes Kühlgut einstellen:

Die vordere Hälfte der zweiteiligen Glasabstellfläche herausnehmen und in eine andere Ebene einschieben. Dadurch gewinnen Sie Raum, um auf der darunterliegenden Abstellfläche hohes Kühlgut abzustellen

Variable Innentür

Je nach Erfordernis können die Abstellfächer der Kühlraumtür nach oben herausgenommen und in andere Aufnahmen umgesetzt werden.



Richtig lagern

Um die Lebensmittel möglichst lange frisch zu halten, beachten Sie bitte folgendes:

- Keine warmen Speisen oder Flüssigkeiten in den Kühlschrank einstellen.
- Die Lebensmittel sollten abgedeckt oder eingewickelt werden.
- Die Lebensmittel müssen so eingelagert werden, daß die Luft frei zirkulieren kann.

Nachstehend einige praktische Ratschläge:

Fleisch (alle Sorten) in Plastikfolie einpacken und auf die Glasplatte, die sich über der Gemüseschale (über den Gemüseschalen) befindet, legen.

In dieser Lage kann das Fleisch längstens 1-2 Tage aufbewahrt werden.

Gekochte Nahrungsmittel, kalte Platten, usw. zugedeckt aufbewahren. Sie können auf jede beliebige Ablage gelegt werden.

Obst und Gemüse: nach vorherigem Säubern und Waschen in der Gemüseschale aufbewahren

Butter und Käse: in speziellen Behältern aufbewahren oder in Alu- bzw. Plastikfolie einpacken, um den Kontakt mit der Luft zu vermeiden.

Milch in Flaschen: gut verschlossen in das Flaschenfach an der Innentür stellen

Banane, Kartoffeln, Zwiebeln und Knoblauch sollten nicht unverpackt im Kühlschrank aufbewahrt werden.

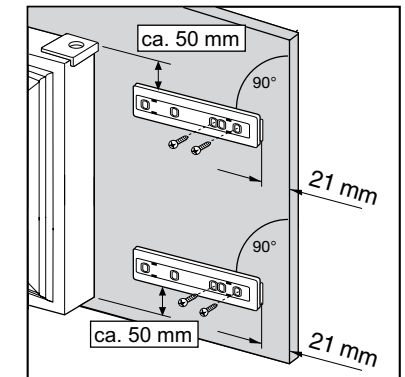
Einfrieren und Tiefkühl lagern

Im Gefrierfach können Sie Tiefkühlkost lagern und frische Lebensmittel einfrieren.

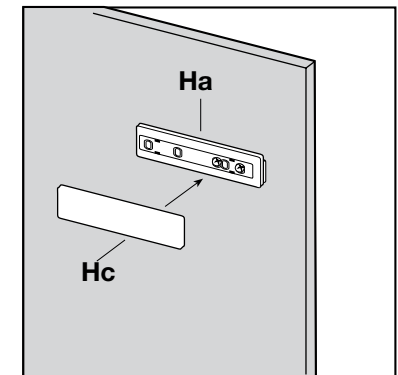
Achtung!

- Vor dem Einfrieren von Lebensmitteln muß die Temperatur im Gefrierfach $-18\text{ }^{\circ}\text{C}$ oder kälter sein.
- Bitte das auf dem Typschild angegebene Gefriervermögen beachten. Das Gefriervermögen ist die maximale Menge an frischer Ware, die innerhalb von 24 Stunden eingefroren werden kann. Wenn Sie an mehreren Tagen hintereinander einfrieren, nehmen Sie bitte nur $2/3$ bis $3/4$ der auf dem Typschild angegebenen Menge. Sie erreichen eine bessere Qualität, wenn die Lebensmittel schnell bis zum Kern durchgefroren werden.
- Warme Lebensmittel vor dem Einfrieren abkühlen lassen. Die Wärme führt zu verstärkter Eisbildung und erhöht den Energieverbrauch.

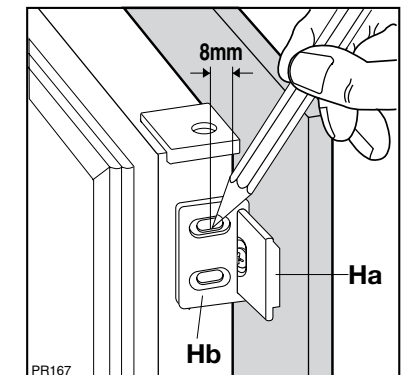
Place guide (Ha) on the inside part of the furniture door, up and down as shown in the figure and mark the position of external holes. After having drilled holes, fix the guide with the screws supplied.



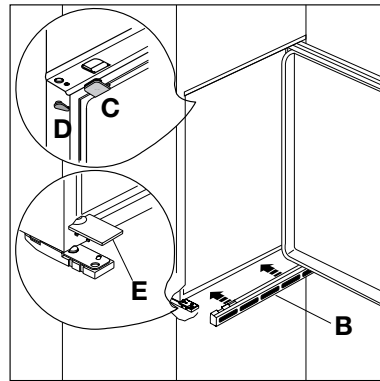
Fix cover (Hc) on guide (Ha) until it clips into place.



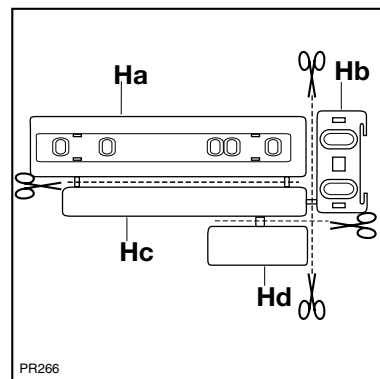
Open the appliance door and the furniture door at 90° . Insert the small square (Hb) into guide (Ha). Put together the appliance door and the furniture door and mark the holes as indicated in the figure.



Apply covers (C-D) on joint cover lugs and into hinge holes. Snap vent grille (B) and hinge cover (E) into position.



Separate parts Ha, Hb, Hc, Hd as shown in the figure



- Auf die Lagerzeit bzw. auf das Haltbarkeitsdatum von gekauften Tiefkühlprodukten achten
- Einmal aufgetaute Lebensmittel ohne weitere Verarbeitung (garen zu Fertiggerichten) auf keinen Fall ein zweites Mal einfrieren.
- Behälter mit brennbaren Gasen oder Flüssigkeiten können durch Kälteeinwirkung undicht werden. Explosionsgefahr! Lagern Sie keine Behälter mit brennbaren Stoffen, wie z.B. Spraydosen, Feuerzeug-Nachfüllkartuschen etc. im Kältegerät.
- Flaschen und Dosen dürfen nicht in das Gefrierfach. Sie können springen, wenn der Inhalt gefriert - bei kohlenensäurehaltigem Inhalt sogar explodieren! Legen Sie nie Limonaden, Säfte, Bier, Wein, Sekt usw. in das Gefrierfach. Ausnahme: Hochprozentige Spirituosen können im Gefrierfach gelagert werden.
- Alle Lebensmittel vor dem Einfrieren luftdicht verpacken, damit sie nicht austrocknen, nicht den Geschmack verlieren und keine Geschmacksübertragung auf anderes Tiefkühlgut erfolgen kann.

Vorsicht! Tiefkühlgut nicht mit nassen Händen berühren. Die Hände könnten daran festfrieren.

1. Nicht gefrorene Ware darf bereits gefrorene Ware nicht berühren, die gefrorene Ware kann sonst antauen.
2. Wenn Sie schnelles Einfrieren von Gefriergut wünschen, oder wenn Sie das max. Gefriervermögen ausnutzen wollen, muß der Temperaturregler auf die höchste Stellung gedreht werden.

Eiswürfel bereiten

1. Eiswürfelschale zu 3/4 mit kaltem Wasser füllen, in das Gefrierfach stellen und gefrieren lassen.
2. Zum Herauslösen der fertigen Eiswürfel die Eiswürfelschale verwinden oder kurz unter fließendes Wasser halten.

Achtung! Eine eventuell angefrorene Eiswürfelschale keinesfalls mit spitzen oder scharfkantigen Gegenständen ablösen, sonst besteht die Gefahr, daß der Kältekreislauf beschädigt wird.

Gefrierkalender

- Die Symbole zeigen unterschiedliche Arten von Tiefkühlgut.
- Die Zahlen geben für die jeweilige Art von Tiefkühlgut die Lagerzeit in Monaten an. Ob der obere oder der untere Wert der angegebenen Lagerzeiten gültig ist, hängt von der Qualität der Lebensmittel und deren Vorbehandlung vor dem Einfrieren ab. Für Lebensmittel mit hohem Fettanteil gilt immer der untere Wert.



Abtauen

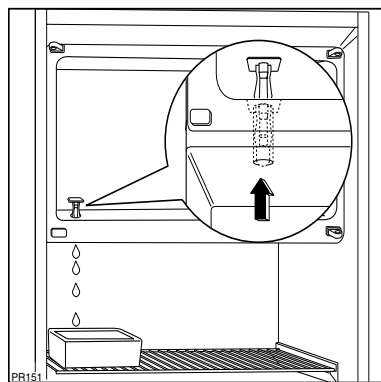
Kühlraum

Die Rückwand des Kühlraums bereift, während der Kompressor läuft, und taut vollautomatisch ab, während der Kompressor stillsteht. Das Tauwasser wird in der Ablaufrinne an der Rückwand des Kühlraumes aufgefangen, durch das Ablaufloch in die Auffangschale am Kompressor geleitet und dort verdunstet.

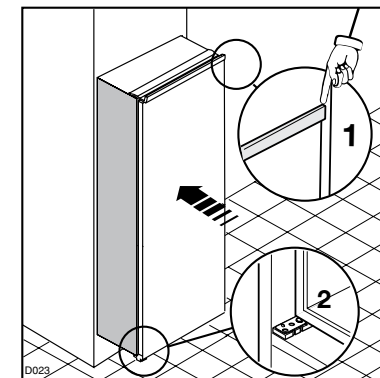
Gefrierfach

Im Gefrierfach schlägt sich während des Betriebs und beim Öffnen der Tür Feuchtigkeit als Reif nieder. Entfernen Sie diesen Reif von Zeit zu Zeit mit einem Kunststoffschaber. Starke Reifbildung im Gefrierfach erhöht den Energieverbrauch. Deshalb soll abgetaut werden, wenn die Reifschicht eine Dicke von ca. 4 Millimeter erreicht hat; mindestens jedoch einmal im Jahr. Ein geeigneter Zeitpunkt zum Abtauen ist auch immer dann, wenn das Gerät leer oder nur wenig beladen ist. Um ein vollständiges Abtauen durchzuführen, geht man wie folgt vor:

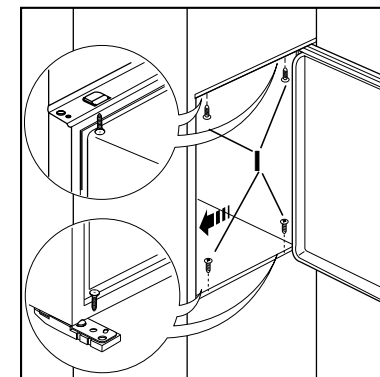
1. Den Thermostatknopf auf «0» einstellen oder den Stecker aus der Steckdose herausziehen.
2. Die eventuell im Frosterfach liegenden Lebensmittel herausnehmen, sie in Zeitungspapier einwickeln und sehr kühl aufbewahren.
3. Die Tür offen lassen. Ein Gefäß auf die erste Ablage direkt unter das Ablaufloch stellen. Den Stöpsel wie in der Abbildung gezeigt entfernen.



Fit the appliance in the niche by making sure that it stands against the interior surface of the unit on the side where the door hinges of the appliances are fitted. Insert the appliance until the upper strip butts up against the unit (1) and make sure that the lower hinge is in line with the surface of the unit (2).



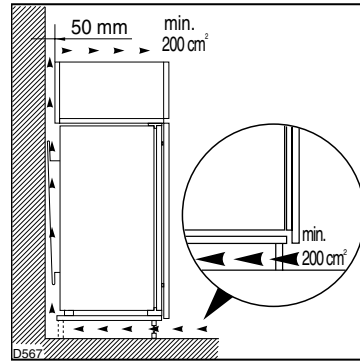
Fasten the appliance with 4 screws provided in the kit included with the appliance. (l = 3,5 x 13)



Your appliance needs air

For safety reasons, minimum ventilation must be as shown Fig.

Attention: keep ventilation openings clear of obstruction;



Rehinging the door

The appliance's door has been locked in position for transport by means of pins on both sides. According to the door opening direction, remove relevant pins at the top and at the bottom.



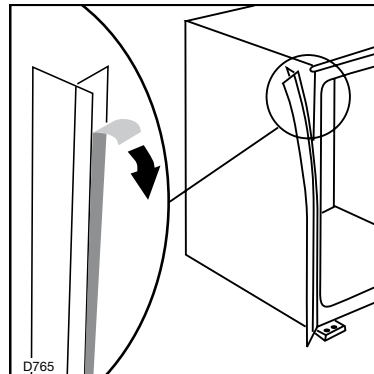
Warning! When changing the side at which the door opens, the appliance may not be connected to the mains. Remove plug from the mains beforehand.

Housing dimensions

Height	1030mm
Depth	550 mm
Width	560 mm

Instructions for total built-in

Apply joint the sealing strip as shown in figure.



4. Nach beendetem Abtau-prozeß das Gefrierteil gut nachtrocknen.
5. Den Thermostatknopf wieder in die gewünschte Stellung drehen bzw. den Stecker wieder einstecken.
6. Nach Beendigung des Abtau-vorganges Netzstecker wieder einstecken und Temperaturregler auf die gewünschte Position einstellen.



Achtung:

Keinesfalls harte oder spitze Metallgegenstände zum Entfernen von Reif oder Eis benutzen.

Verwenden Sie keine elektrischen Heiz- oder Wärmegeräte und keine anderen mechanischen oder künstlichen Hilfsmittel, um den Abtauvorgang zu beschleunigen, mit Ausnahme der in dieser Gebrauchsanweisung empfohlenen.

Ein Temperaturanstieg der Tiefkühlkost während des Abtauens könnte die Aufbewahrungsdauer verkürzen.

Gerät abschalten

Zum Abschalten der Kühlung Temperaturregler auf Stellung „0“ drehen.

Soll das Gerät für längere Zeit außer Betrieb genommen werden:

1. Kühl- und Gefriergut sowie Eisschalen herausnehmen.
2. Gerät abschalten, dazu Temperaturregler auf Stellung „0“ drehen.
3. Netzstecker ziehen oder Sicherung abschalten bzw. herausdrehen.
4. Geräteraume gründlich reinigen (siehe Abschnitt "Reinigung und Pflege").
5. Türen anschließend geöffnet lassen, um Geruchsbildung zu vermeiden.

Reinigung und Pflege

Aus hygienischen Gründen sollte das Geräteinnere, einschließlich Innenausstattung, regelmäßig gereinigt werden.



Warnung!

- Das Gerät darf während der Reinigung nicht am Stromnetz angeschlossen sein. Stromschlaggefahr! Vor Reinigungsarbeiten Gerät abschalten und Netzstecker ziehen oder Sicherung abschalten bzw. herausdrehen.
- Das Gerät nie mit Dampfreinigungsgeräten reinigen. Feuchtigkeit könnte in elektrische Bauteile gelangen, Stromschlaggefahr! Heißer Dampf kann zu Schäden an Kunststoffteilen führen.
- Das Gerät muß trocken sein, bevor Sie es wieder in Betrieb nehmen.

Achtung!

- Ätherische Öle und organische Lösungsmittel können Kunststoffteile angreifen, z. B.
 - Saft von Zitronen- oder Apfelsinenschalen;
 - Buttersäure;
 - Reinigungsmittel, die Essigsäure enthalten.

Solche Substanzen nicht mit den Geräteteilen in Kontakt bringen.

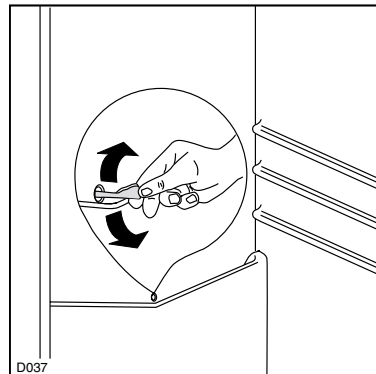
- Keine scheuernden Reinigungsmittel verwenden.

1. Kühl- und Tiefkühlgut herausnehmen. Tiefkühlgut in mehrere Lagen Zeitungspapier einpacken. Alles abgedeckt an einem kühlen Ort lagern.
2. Gefrierfach vor dem Reinigen abtauen (siehe Abschnitt "Abtauen").
3. Gerät abschalten und den Netzstecker ziehen oder Sicherung abschalten bzw. herausdrehen.
4. Gerät einschließlich Innenausstattung mit einem Lappen und lauwar-mem Wasser reinigen. Eventuell etwas handelsübliches Geschirrspülmittel beige-ben.
5. Anschließend mit klarem Wasser nachwischen und trockenreiben.



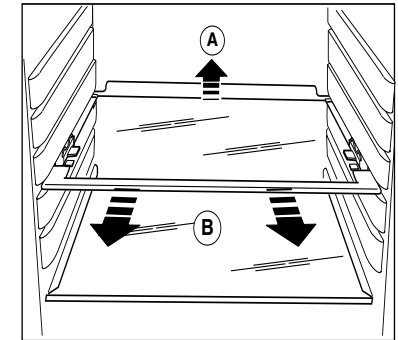
Staubablagerungen am Verflüssiger erhöhen den Energieverbrauch. Deshalb einmal im Jahr den Verflüssiger an der Geräterückseite mit einer weichen Bürste oder mit dem Staubsauger vorsichtig reinigen.

6. Die Ablauföffnung der Tropfrinne an der Rückwand des Kühlraumes kontrollieren. Bei Verstopfung diese mit Hilfe des grünen Stöpsels frei machen.
7. Nachdem alles trocken ist, Lebensmittel wieder einlagern und Gerät wieder in Betrieb nehmen.



To remove them proceed as follows:

Raise the shelf from the back, push it in the direction of the arrow until it is freed and remove the retainers.



Installation

Installation Location

The appliance should be set up in a well ventilated, dry room.

Energy use is affected by the ambient temperature. The appliance should therefore

- not be exposed to direct sunlight;
- not be installed next to radiators, cookers or other sources of heat;
- only be installed at a location whose ambient temperature corresponds to the climate classification, for which the appliance is designed.

The climate classification can be found on the serial plate, which is located at the left on the inside of the appliance.

The following table shows which ambient temperature is correct for each climate classification: each climate classification:

Climate classification	for an ambient temperature of
SN	+10 bis +32 °C
N	+16 bis +32 °C
ST	+18 bis +38 °C
T	+18 bis +43 °C

If installation next to a source of heat is unavoidable, the following minimum clearances must be maintained at the sides of the appliance:

- for electric cookers 3 cm;
- for oil and coal fired ranges 30 cm.

If these clearances cannot be maintained a heat insulating pad is required between the cooker and the refrigeration appliance.

If the refrigeration appliance is installed next to another refrigerator or freezer a clearance of 5 cm at the sides is required, in order to prevent the formation of condensation on the outside of the appliance.

Disposal

Appliance Packaging Information

All materials are environmentally sound! They can be dumped or burned at an incinerating plant without danger!

About the materials: The plastics can be recycled and are identified as follows:

>PE< for polyethylene, e.g. the outer covering and the bags in the interior.

>PS< for polystyrene foam, e.g. the pads, which are all free of chlorofluorocarbon.

The carton parts are made from recycled paper and should be disposed of at a waste-paper recycling collection location.

Disposal of old Appliances

For environmental reasons, refrigeration appliances must be disposed of properly. This applies to your old appliance, and - at the end of its service life - for your new appliance as well.

Warning! Before disposing of old appliances make them inoperable. Remove plug from mains, sever the power cable, remove or destroy any snap or latch closures. This eliminates the danger that playing children lock themselves into the appliance (danger of suffocation!) or place themselves into other life-endangering situations.

Disposal:

- The appliance may not be disposed of with domestic waste or bulky refuse.
- The refrigerant circuit, especially the heat exchanger at the back of the appliance, may not be damaged.
- Information concerning collection schedules or locations can be obtained from the local disposal authorities or town hall.

Remove transport safeguard

The appliance and the interior fittings are protected for transport.

- Pull off the adhesive tape on the left and right side of the door.
- Remove all adhesive tape and packing pieces from the interior of the appliance.

Shelf holders

Your appliance is equipped with shelf retainers that make it possible to secure the shelves during transportation.



Tips zur Energie-Einsparung

- Das Gerät nicht in der Nähe von Herden, Heizkörpern oder anderen Wärmequellen aufstellen. Bei hoher Umgebungstemperatur läuft der Kompressor häufiger und länger.
- Ausreichende Be- und Entlüftung des Gerätes gewährleisten. Lüftungsoffnungen niemals abdecken.
- Keine warmen Speisen in das Gerät stellen. Warme Speisen erst abkühlen lassen.
- Tür nur so lange wie nötig geöffnet lassen.
- Die Temperatur nicht kälter als nötig einstellen.
- Tiefkühlgut zum Auftauen in den Kühlraum legen. Die Kälte im Tiefkühlgut wird so zur Kühlung im Kühlraum genutzt.
- Den Verflüssiger, das Metallgitter an der Geräterückseite, immer sauber halten.

Was tun, wenn ...

Abhilfe bei Störungen

Möglicherweise handelt es sich bei einer Störung nur um einen kleinen Fehler, den Sie anhand nachfolgender Hinweise selbst beheben können. Führen Sie keine weiteren Arbeiten selbst aus, wenn nachstehende Informationen im konkreten Fall nicht weiterhelfen.



Warnung! Reparaturen am Kältegerät dürfen nur von Fachkräften durchgeführt werden. Durch unsachgemäße Reparaturen können erhebliche Gefahren für den Benutzer entstehen. Wenden Sie sich im Reparaturfall an Ihren Fachhändler oder an unseren Kundendienst.

Störung	Mögliche Ursache	Abhilfe
Gerät arbeitet nicht	Gerät ist nicht eingeschaltet	Gerät einschalten.
	Netzstecker ist nicht eingesteckt oder lose.	Netzstecker einstecken.
	Sicherung hat ausgelöst oder ist defekt.	Sicherung überprüfen, gegebenenfalls erneuern.
	Steckdose ist defekt.	Störungen am Stromnetz behebt Ihr Elektrofachmann.

Störung	Mögliche Ursache	Abhilfe
Gerät kühlt zu stark.	Temperatur ist zu kalt eingestellt.	Temperaturregler vorübergehend auf wärmere Einstellung drehen.
Die Lebensmittel sind zu warm.	Temperatur ist nicht richtig eingestellt.	Bitte im Abschnitt "Inbetriebnahme" nachsehen.
	Tür war längere Zeit geöffnet.	Tür nur so lange wie nötig geöffnet lassen.
	Innerhalb der letzten 24 Stunden wurden größere Mengen warmer Lebensmittel eingelagert.	Temperaturregler vorübergehend auf kältere Einstellung drehen.
Innenbeleuchtung funktioniert nicht	Das Gerät steht neben einer Wärmequelle.	Bitte im Abschnitt "Aufstellort" nachsehen.
	Lampe ist defekt.	Bitte im Abschnitt "Lampe austauschen" nachsehen.
Starke Reifbildung im Gerät, evtl. auch an der Türdichtung.	Türdichtung ist undicht (evtl. nach Türanschlagwechsel).	An den undichten Stellen Türdichtung vorsichtig mit einem Haartrockner erwärmen (nicht wärmer als ca. 50 °C). Gleichzeitig die erwärmte Türdichtung von Hand so in Form ziehen, daß sie wieder einwandfrei anliegt.
Ungewöhnliche Geräusche.	Gerät steht nicht gerade.	Verstellfüße nachjustieren.
	Gerät hat Kontakt mit der Wand oder mit anderen Gegenständen.	Gerät etwas wegrücken.
	Ein Teil, z. B. ein Rohr, an der Geräterückseite berührt ein anderes Geräteteil oder die Wand.	Gegebenenfalls dieses Teil vorsichtig wegbiegen.
Nach Änderung der Temperatureinstellung läuft der Kompressor nicht sofort an.	Dies ist normal, es liegt keine Störung vor.	Der Kompressor läuft nach einiger Zeit selbsttätig an.
Wasser am Kühlraumboden oder auf Abstellflächen.	Tauwasser-Ablaufloch ist verstopft.	Siehe Abschnitt „Reinigung und Pflege“

fridge when playing (there is risk of suffocation!) or get themselves into other dangerous situations.

- Often children cannot recognise the hazards present in household appliances. It is therefore important that you ensure adequate supervision and never let children play with the appliance!

Daily Operation

- Containers with flammable gases or liquids can leak at low temperatures. There is a risk of an explosion! Do not store any containers with flammable materials such as, for example, spray cans, fire extinguisher refill cartridges etc in the refrigerator/freezer.
- Bottles and cans must not be placed in the freezer compartment. They can burst when the contents freeze, high carbonate content drinks can even explode! Never store lemonade, juices, beer, wine, sparkling wine etc. in the freezer compartment. Exception: high alcohol content spirits can be stored in the freezer compartment.
- Do not put ice creams or ice cubes in the mouth immediately after removal from the freezer compartment. Very cold ice can freeze to the lips or tongue and cause injury.
- Do not touch frozen food with wet hands. Your hands could freeze to the food.
- Do not operate any electrical appliances in the refrigerator/freezer (e.g. electric ice cream makers, mixers etc.).
- Before cleaning the appliance, always switch off the appliance and unplug it, or pull the house fuse or switch off the circuit breaker.
- When unplugging always pull the plug from the mains socket, do not pull on the cable.

In case of malfunction

- If the a malfunction occurs on the appliance, please look first in the "What to do if ..." section of these instructions. If the information given there does not help, please do not perform any further repairs yourself.
- Refrigerators/freezers may only be repaired by qualified service engineers. Improper repairs can give rise to significant hazards. If your appliance needs repairing, please contact your specialist dealer or our Customer Service.

Safety

The safety aspects of our refrigerators/freezers comply with accepted technical standards and the German Appliance Safety Law. Nevertheless, we consider it our obligation to make you aware of the following safety information:

Intended use

- The refrigerator is intended for use in the home. It is suitable for the cooling, freezing and storing of frozen food, as well as for making ice. If the appliance is used for purposes other than those intended or used incorrectly, no liability can be accepted by the manufacturer for any damage that may be caused.
- Alterations or changes to the freezer are not permitted for reasons of safety.
- If you use the refrigerator in a commercial application or for purposes other than the cooling, freezing or frozen storage of foods, please observe all valid legal regulations for your application.

Prior to initial start-up

- Check the refrigerator for transport damage. Under no circumstance should a damaged appliance be plugged in! In the event of damage, please contact the vendor.

Refrigerant


The refrigerant isobutane (R600a) is contained within the refrigerant circuit of the appliance, a natural gas with a high level of environmental compatibility, which is nevertheless flammable.

- During transportation and installation of the appliance, be certain that none of the components of the refrigerant circuit become damaged.
- If the refrigerant circuit should become damaged:
 - avoid open flames and sources of ignition;
 - thoroughly ventilate the room in which the appliance is situated.

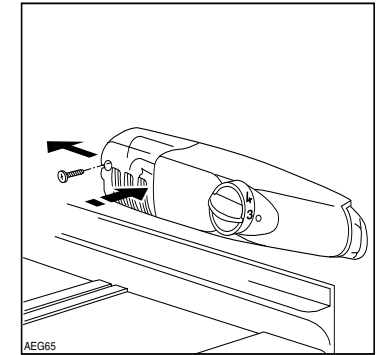
Safety of children

- Packaging (e.g. wraps, polystyrene) can be dangerous for children. There is a risk of suffocation! Keep packaging material away from children!
- Please make old appliances unusable prior to disposal. Pull out the mains plug, cut off the mains cable, break or remove spring or boltcatches, if fitted. By doing this you ensure that children cannot lock themselves in the

Lampe auswechseln

 **Warnung!** Stromschlaggefahr! Vor dem Lampenwechsel Gerät abschalten und den Netzstecker ziehen oder Sicherung abschalten bzw. herausdrehen.
Lampendaten: 220-240 V, max. 15 W, Fassung: E 14


1. Zum Abschalten des Gerätes Temperaturregler auf Stellung „0“ drehen.
2. Netzstecker ziehen.
3. Zum Auswechseln der Lampe Befestigungsschraube herausdrehen.
4. Gemäß Abbildung auf die Lampenabdeckung drücken und diese nach hinten abschieben.
5. Defekte Lampe auswechseln.
6. Lampenabdeckung wieder einsetzen und Befestigungsschraube eindrehen.
7. Gerät wieder in Betrieb nehmen.



Bestimmungen, Normen, Richtlinien

Das Kältegerät ist für den Haushalt bestimmt und wurde unter Beachtung der für diese Geräte geltenden Normen hergestellt.

Bei der Fertigung wurden insbesondere die nach dem Gerätesicherheitsgesetz (GSG), der Unfallverhütungsvorschrift für Kälteanlagen (VBG 20) und den Bestimmungen des Verbandes Deutscher Elektrotechniker (VDE) notwendigen Maßnahmen getroffen. Der Kältekreislauf wurde auf Dichtheit geprüft.

-  Dieses Gerät entspricht den folgenden EG-Richtlinien:
- 73/23/EWG vom 19.2.1973 - Niederspannungsrichtlinie
 - 89/336/EWG vom 3.5.1989 (einschließlich Änderungsrichtlinie 92/31/EWG) - EMV-Richtlinie

Dear customer,

Before placing your new refrigerator/freezer into operation please read these operating instructions carefully. They contain important information for safe use, for installation and for care of the appliance.

Please keep these operating instructions for future reference. Pass them on to possible new owners of the appliance.

These operating instructions are for use with several technically comparable models with varying accessories. Please observe the notes which apply to your model.



Notes which are important for your safety or for the proper functioning of the appliance are stressed with a warning triangle and/or with signal words (Warning!, Caution!, Attention!). Please observe the following carefully.



Supplementary information regarding operation and practical applications of the appliance appear after this symbol.



Tips and notes concerning economical and environmentally sound use of the appliance are marked with the flower.

The operating instructions contain instructions for the correction of possible malfunctions by the user in the section "What to do if ...". If these instructions should not be sufficient, our customer service department is always available to you.

Printed on paper manufactured with environmentally sound processes.
who thinks ecologically acts accordingly ...

Contents

Safety	26
Disposal	28
Appliance Packaging Information	28
Disposal of old Appliances	28
Remove transport safeguard	28
Shelf holders	28
Installation	29
Installation Location	29
Your appliance needs air	30
Rehingeing the door	30
Housing dimension	30
Instructions for total built-in	30
Electrical Connection	35
Prior to Initial Start-Up	36
Starting up and temperature regulation	36
Interior Accessories	37
Storage shelves	37
Variable Inner Door	37
Fresh food refrigeration	38
Freezing and storing frozen food	38
Preparation of Ice Cubes	39
Freezing Calendar	39
Defrosting	40
Switching off the appliance	41
Cleaning and Care	41
Energy Saving Tips	42
What to do if	42
Correcting Malfunctions	42
Changing the light bulb	44
Regulations, Standards, Guidelines	45